

manómetros con muelle tubular para homogeneizaciones con transmisor integrado DN 100



EMC 2014/30/EU
PED 2014/68/EU



Escalas: de 0...100 bar 0...1600 bar, relativo;
de 0...15 psi a 0...20000 psi, relativo, (ó otra unidad de medida
equivalente).

Precisión (% del VFS):
: indicador, $\leq 1,0$ ($\leq 1,6$ per campi > 600 bar); transmisor, $\leq 0,5$.

Presión de trabajo: : máx 75% del VFS

Sobrepresión: no aplicable.

Temperatura ambiente: -10...+65 °C.

Temperatura del fluido de proceso: -10...+120° C.

Max 150 °C durante 1 hora para las operaciones de esterilización (S.I.P)¹.

Señal de salida:

para escalas ≤ 600 bar : 4...20 mA, 0...5 Vcc, 0...10 Vcc;

para escalas > 600 bar : 4...20 mA.

Calibración del sensor: sobre puntos limite según DIN 16086.

Regulación del cero: ± 10 % VFS típico.

Regulación del fondo escala: ± 10 % VFS típico.

Campo de temperatura compensada: -10...+80 °C.

Deriva térmica: $\leq 0,02$ % VFS / °C.

Deriva anual: $\leq 0,2$ % VFS

Alimentación y carga máxima: ver página 2.

Estos instrumentos requieren una limpieza manual (COP).



74-06

Autorización NO. 1599

1) S.I.P. = Steamed In Place

8.MOM.1 - Modelo Standard

Código de seguridad: S1 según EN 837-2.

Conexión eléctrica: caja de conexión acoplada según VDE, con salida
prensacable para cables $\varnothing 7...13$.

Sensor: cerámico con film grueso ó AISI con film fino.

Grado de protección: IP 55 según EN 60529/IEC 529.

Membrana: en acero inox AISI 316L.

Separador: en acero inox AISI 316L, con acabado $Ra \leq 0,8 \mu m$
(también en la soldadura).

Molla tubolare: in AISI 316L da tubo trafilato senza saldature.

Aro de cierre: a bayoneta, en acero inox.

Visor: en cristal templado.

Mecanismo: en acero inox

Esfera: en aluminio con fondo blanco, con graduaciones y
numeraciones en negro.

Aguja indicadora: ajustable, en aluminio, de color negro.

8.MOM.3 - Modelo lleno de líquido

Líquido de transmisión: aceite dieléctrico.

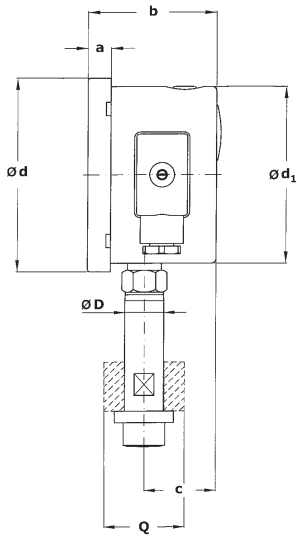
Grado de protección: IP 67 según EN 60529/IEC 529.

Demás características: como el modelo standard.

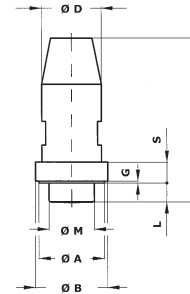
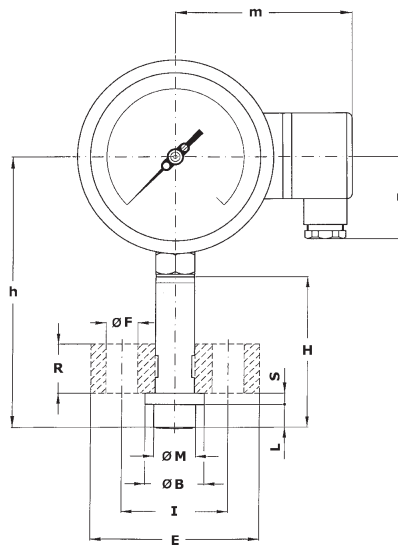
manómetros de muelle tubular para homogeneizaciones con transmisor integrado, DN 100

MT OM

RC6 - 02/16



SA 335
(con brida en AISI 316)



SA 167

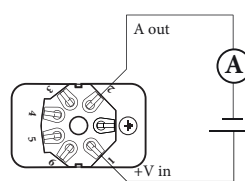
a	b	c	d	d ₁	h	m	n
13	72,3	40,6	110,6	101	154,5	93,1	47

Diseño	Ø D	Ø M	Ø A	Ø B	H	S	G	L	Es	E	Ø F	I	R	Q	T	Peso
335 SA 335	22	23,5		33,3	86	8,5		13		95	18	80	28	45		1,82 kg
167 SA 167	31	23,5	34	37,5	86	11	1	10								1,29 kg

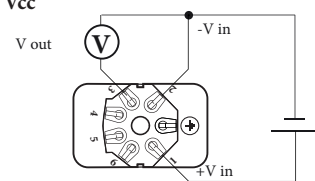
dimensiones : mm

Señal de salida	4...20 mA	0...5 Vcc	0...10 Vcc
Nº de hilos	2	3	3
Carga (Ohm)	$R_L \leq (V_{in}-10)/0,02$	$R_L \geq 5 \text{ K}\Omega$	$R_L \geq 10 \text{ K}\Omega$
Alimentación: +Vin	10...30	8...30	14...30
Masa	(consultar el manual de instalación)		

4...20 mA



0...5 Vcc
0...10 Vcc



OPCIONES

C01 - Informe de calibración
S35 - Conexión al dis. SA 335, sin brida
T31 - Visor en plástico

SECUENCIA PARA ENCARGAR

Sección/Modelo/Caja/Montaje/Diámetro/Escala/Conexión al Proceso/Señal de salida/Opciones

8	MOM	1	A	E	335	1	C01
		3			167	4	S35
						5	T31

Copyright © Nuova Fima srl. Todos los derechos reservados. No puede reproducirse ninguna parte de esta publicación, de modo alguno, sin la autorización escrita de Nuova Fima srl.

NUOVA FIMA S.A.U.
www.nuovafima.com - e-mail: info@nuovafima.com
CAN SALVÀ, S/N. 17404 RIELLS I VIABREA (GIRONA) ESPAÑA
TEL. +34 972 87 07 00 - FAX +34 972 87 11 00

NUOVA FIMA AMÉRICA LATINA S.A.
www.nuovafima.com.ar - e-mail: infoal@nuovafima.com.ar
Eduardo Sivori 5106 - B1605AVJ - Munro - Buenos Aires
TEL. +54 11 4762 6969 - FAX +54 11 4756 7171



LA SOCIEDAD NUOVA FIMA SE RESERVA EL DERECHO DE APORTAR EN CUALQUIER MOMENTO TODAS LAS MODIFICACIONES QUE CONSIDERE INDISPENSABLES A FIN DE MEJORAR SU FABRICACIÓN. LAS RECTIFICACIONES ESTÁN DISPONIBLES EN: www.nuovafima.com